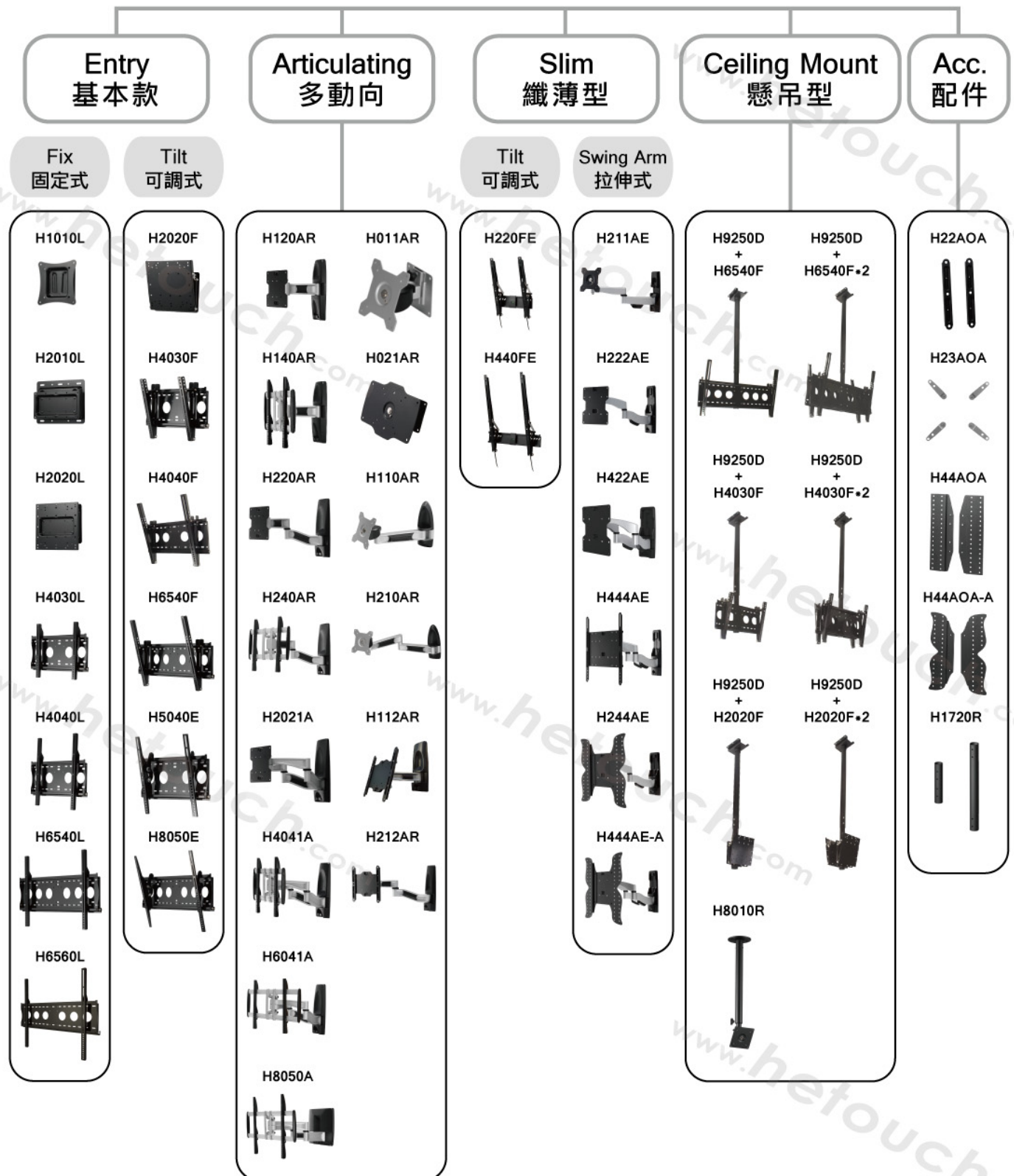




TV & Monitor Wall Mount 電視及螢幕壁掛架



TV & Monitor Wall Mount 電視及螢幕壁掛架

H011AR



適用吋數 Screen	適用孔距 VESA	上下俯仰 Tilt	左右轉向 Swivel	扭力鬆緊調整 Torque Adjust	水平垂直旋轉 Rotate

H110AR



H210AR



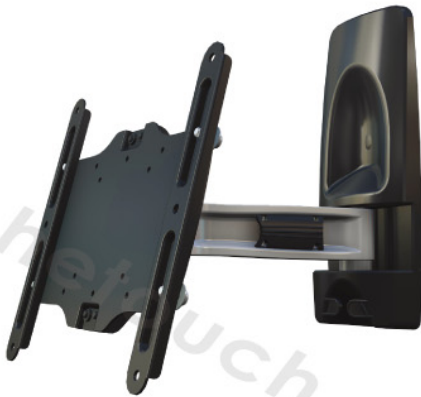
適用吋數 Screen	適用孔距 VESA	上下俯仰 Tilt	左右轉向 Swivel	水平垂直旋轉 Rotate	理線功能 Cable Management	扭力鬆緊調整 Torque Adjust

H021AR

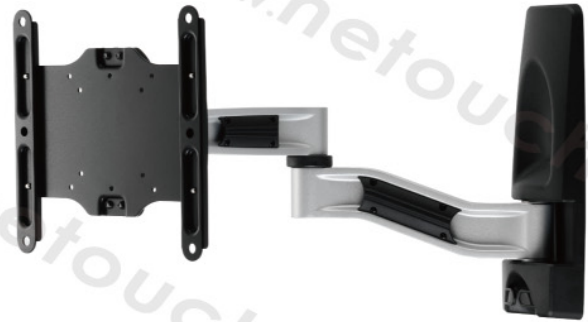


適用吋數 Screen	適用孔距 VESA	上下俯仰 Tilt	左右轉向 Swivel	扭力鬆緊調整 Torque Adjust	水平垂直旋轉 Rotate
21"~40"	200×100 100×100 75×75	±15°	±20°		360°

H112AR



H212AR



適用吋數 Screen	適用孔距 VESA	上下俯仰 Tilt	左右轉向 Swivel	理線功能 Cable Management	扭力鬆緊調整 Torque Adjust
21"~48"	200×200 200×100 100×100 75×75	±15°	±90°		

H120AR



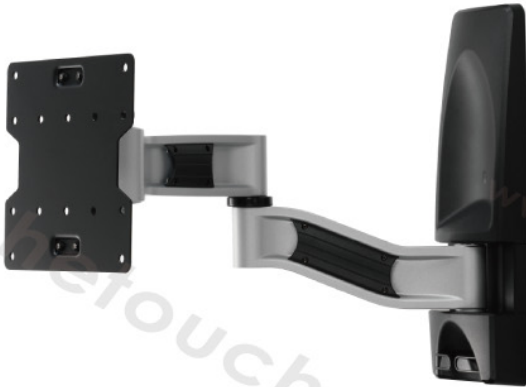
22"~48" 40 kg (88 lbs) VESA 200x200 200x100 100x100 適用孔距

H140AR



26"~65" 40 kg (88 lbs) VESA Max.Mount: 400x400 適用孔距

H220AR



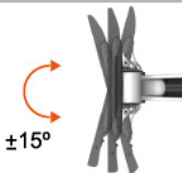
22"~48" 35 kg (77.2lbs) VESA 200x200 200x100 100x100 適用孔距

H240AR

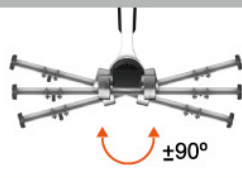


26"~65" 35 kg (77.2lbs) VESA Max.Mount: 400x400 適用孔距

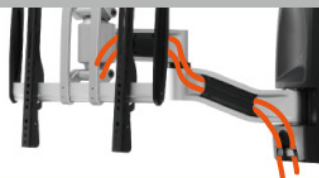
上下俯仰
Tilt



左右轉向
Swivel



理線功能
Cable Management



軸承鬆緊調整
Torque Adjust



H2021A



22"~48"

60 kg
(132 lbs)

VESA
200x200
200x100
100x100

適用孔距

H4041A



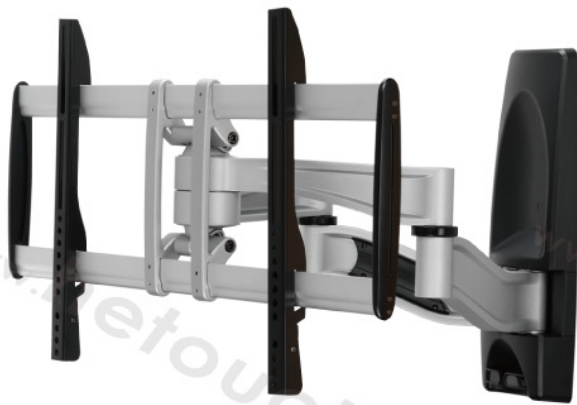
26"~65"

60 kg
(132 lbs)

VESA
Max.Mount:
400x400

適用孔距

H6041A



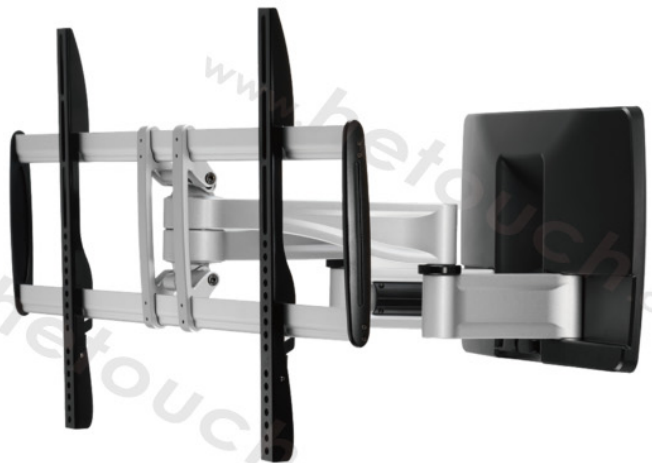
32"~75"

60 kg
(132 lbs)

VESA
Max.Mount:
660x400

適用孔距

H8050A



37"~85"

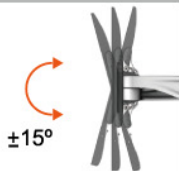
85 kg
(187.4 lbs)

VESA
Max.Mount:
810x500

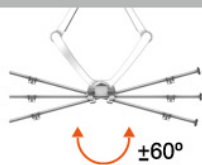
適用孔距

Wall Mount - Articulating 多動向壁掛架

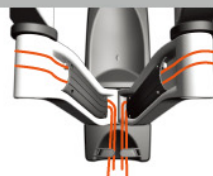
上下俯仰
Tilt



左右轉向
Swivel



理線功能
Cable Management



軸承鬆緊調整
Torque Adjust



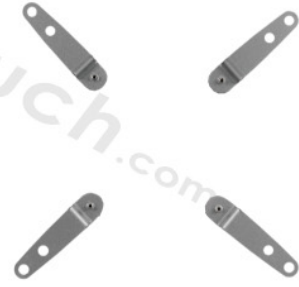
H22AOA



VESA
Max.Mount:
200×200
適用孔距



H23AOA



VESA
Max.Mount:
200×200
適用孔距



H44AOA



VESA
Max.Mount:
400×400
適用孔距



H44AOA-A



VESA
Max.Mount:
400×400
適用孔距



H1720R



Demo:
H9250D
+
H1720R

